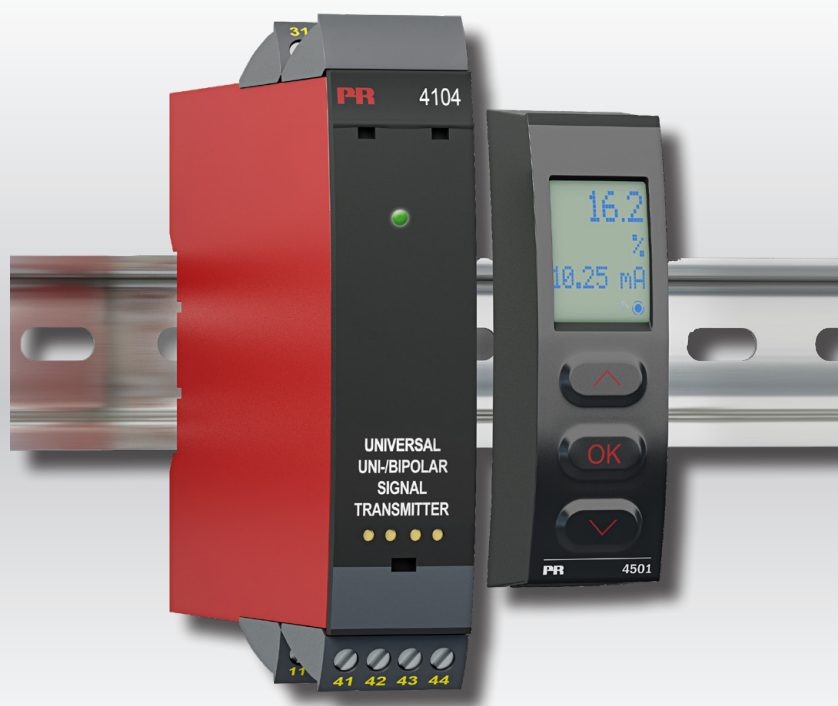


PERFORMANCE  
MADE  
SMARTER

# Руководство по модулю **4104**

## **Универсальный преобразователь уни-/биполярных сигналов**



ИЗМЕРЕНИЕ ТЕМПЕРАТУРЫ | ИСКРОБЕЗОПАСНЫЕ ИНТЕРФЕЙСЫ | ИНТЕРФЕЙСЫ СВЯЗИ | МУЛЬТИФУНКЦИОНАЛЬНЫЕ | РАЗВЯЗКА | ДИСПЛЕЙ

№ 4104V102-RU

Серийного №: 121479001-191056000

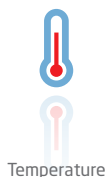
**PR**  
electronics

# 6 основных линеек продукции

## Для любой задачи, для любой потребности

### Превосходны по отдельности, не имеют себе равных в комбинации

Благодаря нашим инновационным, защищенным патентами технологиям обработка сигналов становится эффективнее и проще. Ассортимент нашей продукции охватывает шесть направлений, в рамках которых мы предлагаем обширную программу аналоговых и дискретных модулей для тысяч специализированных применений в области промышленной автоматизации и автоматизации производства. Вся наша продукция соответствует требованиям самых высоких промышленных стандартов или превосходит их, обеспечивая надежность работы в самых сложных условиях эксплуатации. То, что наш заказчик может быть спокоен на этот счет, подкрепляется 5-летней гарантией на наши изделия.



Temperature

Наши измерительные преобразователи и датчики температуры способны обеспечивать высочайший уровень целостности сигнала от точки измерения до вашей системы управления. Сигналы температуры технологических процессов можно преобразовывать для аналоговой, цифровой или шинной организации связи, используя чрезвычайно надежное двухточечное решение с быстрым временем реакции, автоматической самокалибровкой, диагностикой сбоя датчика, малым дрейфом и отличной характеристикой ЭМС в любых условиях эксплуатации.



I.S. Interface

Мы обеспечиваем максимальную надежность сигналов, проверяя нашу продукцию на соответствие самым высоким стандартам безопасности. Наша приверженность инновациям позволила нам стать пионерами новаторских решений в разработке искробезопасных интерфейсов с сертификатами SIL 2 Full Assessment, эффективных и экономичных. Мы предлагаем обширную программу аналоговых и цифровых барьеров искробезопасности для применений с видом взрывозащиты «Искробезопасная электрическая цепь». Эти модули оснащены мультифункциональными входами и выходами, обеспечивая применимость PR в качестве базовых модулей в различных полевых системах. Наши объединительные платы еще более упрощают масштабные монтажные схемы и обеспечивают бесшовную интеграцию со стандартными цифровыми системами кросс-коммутации.



Communication

Мы поставляем умеренные по цене, простые в использовании, ориентированные на требования завтрашнего дня коммуникационные интерфейсы для связи с установленными PR-модулями. Все интерфейсы съемные, оснащены встроенным дисплеем для считывания значений технологических параметров и проведения диагностики, конфигурируются посредством кнопок. Функциональность, специфическая для конкретного устройства, включает обмен данными по Modbus и Bluetooth, а также удаленный доступ к устройствам с помощью нашего приложения PR Process Supervisor (диспетчер процессов PR, PPS). Приложение PPS предлагается для платформ iOS и Android.



Multifunction

Мы предлагаем уникальный спектр единичных модулей, универсально пригодных для многочисленных применений, и легко развертываемых в качестве базового полевого оборудования. Имея такой модуль, пригодный для широкого спектра применений, можно сократить время на монтаж оборудования и обучение персонала, и значительно упростить логистику запасных частей на промышленной площадке. В конструкцию наших устройств заложены долговременная точность сигнала, низкое энергопотребление, помехоустойчивость и простота программирования.



Isolation

Наши компактные, быстрые, высококачественные устройства гальванической развязки серии 6 мм на базе микропроцессоров обеспечивают превосходные рабочие характеристики и устойчивость к ЭМП для специализированных применений, и при этом очень низкие общие эксплуатационные расходы. Их можно монтировать как вертикально, так и горизонтально встык, без воздушных зазоров между модулями.



Display

Наша линейка дисплеев характеризуется функциональной гибкостью и стабильностью. Наши дисплеи удовлетворяют практически любым требованиям к отображению сигналов технологических процессов, модули оснащены универсальными входами и универсальными блоками питания. Они осуществляют измерения технологических параметров процессов любой отрасли в реальном масштабе времени, предоставляя удобное и надежное отображение информации даже в самых сложных рабочих условиях.

# Универсальный преобразователь уни-/биполярных сигналов 4104

## Содержание

Предупреждение. ....	4
Предупреждающие символы .....	4
Инструкция по безопасности .....	4
Демонтаж устройств семейства 4000 .....	6
Когда LED на передней панели мигает красным или дисплей 45xx отображает AO.ER.....	6
Области применения .....	7
Техническая характеристика .....	7
Установка / монтаж / программирование .....	7
Схемы применения. ....	8
Дисплей / интерфейс программирования PR 45xx .....	9
Монтаж / демонтаж PR 45xx .....	9
Заказ .....	10
Дополнительное оборудование.....	10
Электрические данные .....	10
Показание дисплея 45xx обнаружения ошибки контура на входе 4...20 мА и сигнал «за пределами диапазона».....	13
Схемы присоединения .....	14
Блок-схема .....	15
Программирование / функции клавиш.....	16
Алгоритм.....	18
Алгоритм, настройки продвинутого уровня (ADV.SET) .....	20
Вспомогательные тексты, обзор .....	22
Перечень изменений, внесенных в документ.....	23

## Предупреждение



**ВООБЩЕ**

Данный модуль рассчитан на работу под опасными для жизни уровнями напряжения. Пренебрежение данным предостережением может повлечь за собой серьезные травмы персонала и повреждения оборудования.

Чтобы не допустить поражения электрическим током и возникновения пожара, следует соблюдать приведенные в Руководстве инструкции по безопасности и указания. Эксплуатация модуля должна производиться строго в соответствии с описанием.

Тщательно изучите Руководство до ввода модуля в эксплуатацию.

Установку модуля разрешается производить только квалифицированному персоналу. При несоблюдении условий эксплуатации модуль не обеспечивает требуемого уровня безопасности.

## Предупреждение



**ОПАСНО  
НАПРЯЖЕНИЕ**

Нельзя подавать опасное для жизни напряжение на модуль до завершения монтажа. Следующие операции должны выполняться только на обесточенном модуле и с соблюдением мер антистатической защиты:

Монтаж модуля, под- и отсоединение кабелей.

Диагностика сбоев.

Ремонт модуля и замена предохранителей может производиться только изготовителем, PR electronics A/S.

## Предупреждение



**ОСТОРОЖНО**

Не открывайте лицевую панель модуля - это вызовет нарушение контактов с приставкой-дисплеем PR 45xx. Модуль не имеет DIP-переключателей или перемычек.

Модули семейства 4000 должны устанавливаться на шину DIN в соответствии с DIN EN 60715.

## Предупреждающие символы



**Треугольник с восклицательным знаком:** Предостережение / требование. Ситуации, потенциально опасные для жизни. Изучите данное руководство до начала монтажа и ввода устройства в эксплуатацию - это поможет избежать несчастных случаев, физического и материального ущерба.



**Маркировка CE** указывает на то, что модуль отвечает существенным требованиям директив ЕС.



**Символ двойной изоляции** обозначает наличие у модуля двойной или усиленной изоляции.

## Инструкция по безопасности

### Определения

**Опасные для жизни уровни напряжения** определяются как находящиеся в диапазонах от 75 до 1500 В постоянного тока, и от 50 до 1000 В переменного тока.

**Техперсонал** - это квалифицированный персонал, обученный и подготовленный осуществлять монтаж, эксплуатацию или диагностику сбоев с учетом необходимых технических требований и норм безопасности.

**Операторы** - персонал, который в условиях нормальной эксплуатации производит настройку модулей с помощью кнопок или потенциометров устройства, и который ознакомлен с содержанием настоящего Руководства.

### Приемка и распаковка

Избегайте повреждения модуля при распаковке. Убедитесь, что тип модуля соответствует заказанному. Упаковка, в которой устройство было поставлено, должна сопровождать модуль до места/момента его окончательной установки.

### **Условия эксплуатации**

Не подвергайте устройство воздействию прямого солнечного света, сильной запыленности или тепла, вибрации и механическим воздействиям, дождю или повышенной влажности. При необходимости предупреждайте перегрев устройства (см. диапазон рабочих температур) посредством вентиляции.

Модуль рассчитан на эксплуатацию при уровне загрязнения среды не хуже класса 2.

### **Установка / монтаж**

Подключение модуля разрешено только техперсоналу, ознакомленному с терминологией, требованиями безопасности и инструкциями Руководства, и следующему им. При сомнениях относительно правильного обращения с устройством обращайтесь к региональному представителю или непосредственно к

**PR electronics A/S**  
**www.prelectronics.com**

Монтаж и подсоединение модуля должны производиться в соответствии с действующими требованиями к электромонтажу, в т. ч. в отношении поперечного сечения провода, предохранителей и размещения устройства.

Описание входа / выхода и подсоединения к источнику питания имеется на блок-схеме и табличке на устройстве.

Для модулей, постоянно находящихся под опасным для жизни напряжением:

Максимальный ток предохранителя должен составлять 10 А. Предохранитель и выключатель должны находиться в легкодоступном месте вблизи модуля. Выключатель должен быть снабжен четкой и ясной информацией о его назначении (т. е. о том, что он отключает питание модуля) устройства.

Год изготовления устройства следует из двух начальных цифр серийного номера устройства.

### **Требования UL к условиям установки и монтажа**

Используйте только медные провода на 60/75 °C

Класс загрязнения среды не хуже 2

Макс. температура среды. . . . . 60 °C

Макс. сечение провода . . . . . AWG 26-14

№ UL-файла . . . . . E248256

### **Калибровка и регулировка**

При калибровке и регулировке модуля измерение и подключение внешнего напряжения питания должно производиться в соответствии с указаниями настоящего Руководства. Техперсонал обязан применять инструмент и оборудование, обеспечивающие безопасность.

### **Нормальные условия эксплуатации**

Операторам разрешается выполнять настройку и эксплуатацию модулей только при условии соблюдения требований безопасности их установки на распределительных щитах и т. п., исключая тем самым опасность для жизни и риск материального ущерба. Это подразумевает, что притрагиваться к модулю безопасно, а сам модуль размещен в удобном для обслуживания, доступном месте.

### **Чистка**

Чистка модуля производится в обесточенном состоянии ветошью, слегка смоченной дистиллированной водой.

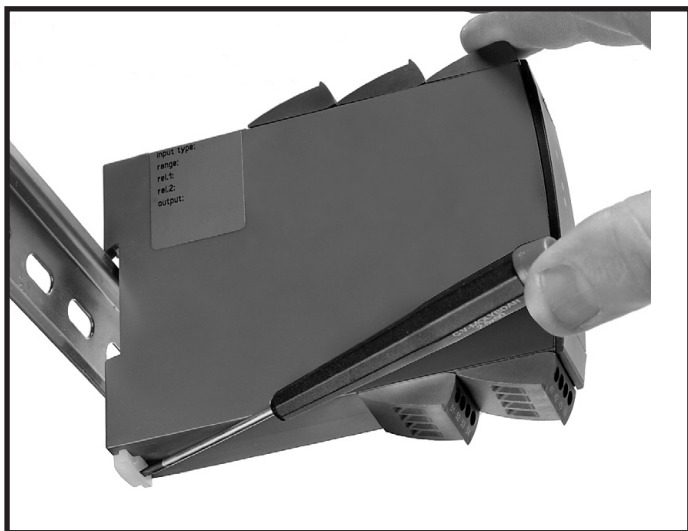
### **Ответственность**

В случае несоблюдения инструкций Руководства в точности, заказчик не может предъявлять претензий к PR electronics A/S, на которые он иначе имел бы право в соответствии с заключенным контрактом.

## Демонтаж устройств семейства 4000

### Илл. 1:

Модуль отсоединяют от рейки DIN, опуская нижний замок.



### Когда LED на передней панели мигает красным или дисплей 45хх отображает AO.ER

Модуль 4104 спроектирован с учетом высокого уровня безопасности. Устройство постоянно ведет измерение выходного тока. Если при конфигурировании устройства выбрано «S4-20», и выходной ток падает до 0 мА, дисплей 45хх отображает «AO.ER», и светодиод на передней панели меняет цвет на красный. (Выходной сигнал 0 мА может быть вызван открытым выходным контуром). Режим неисправности можно сбросить выключив и вновь включив устройство или с помощью меню.

# Универсальный преобразователь уни-/биполярных сигналов 4104

- Измеряет и выводит уни-/биполярные сигналы напряжения и тока
- Работает с пассивными и активными вводами и выводами
- Использует дисплей 45хх для программирования и мониторинга процесса
- Быстрое, < 20 мс, время реакции и превосходная точность < 0,05%
- Универсальное напряжение питания 21,6...253 В ~ или 19,2... 300 В пост. тока

## Области применения

- Быстрое, < 20 мс, время реакции для измерения сигналов от датчиков момента, положения, тока и ускорения.
- Программируемый пользователем уни-/биполярный модуль ввода/вывода позволяет использовать 4104 практически для любого преобразования напряжения или тока.
- Благодаря источнику возбуждения возможно производить измерения двух- или трехпроводных преобразователей.
- Активный или пассивный модель ввода-вывода делает 4104 идеальным выбором для согласования мощности токовых контуров.
- Преобразует узкие биполярные входы в широкие биполярные или униполярные выходы, например, вход  $\pm 1$  В =  $\pm 10$  В или выход 4...20 мА.
- Возможность выбора прямого или инвертированного I/O обуславливает пригодность 4104 для применени, требующих пропорционального управления.
- Функция «U-образной кривой» обеспечивает выход 00% - 0 - 100% при наличии входного сигнала 0 - 100%.

## Техническая характеристика

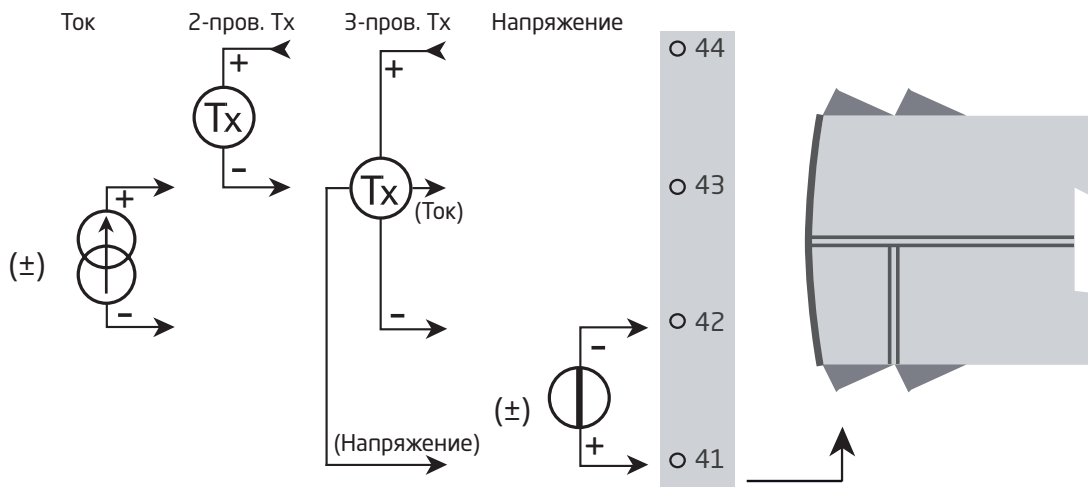
- Новейшие технологии аналоговой и цифровой электроники обеспечивают максимальную точность и помехоустойчивость.
- Токовый вывод способен справляться с нагрузкой до 800 Ом с регулируемым временем реакции 0,0...60,0 с.
- Исключительная стабильность токового выхода < 0,001% шкалы перекрытия/100 Ом.
- Удовлетворяет рекомендациям NAMUR NE21, гарантируя высокую точность в жестких условиях ЭМС.
- Удовлетворяет рекомендациям NAMUR NE43, позволяя системе управления легко обнаружить сбой датчика.
- Каждый модуль протестирован на высокий уровень гальванической развязки 2,5 кВ~, 3 порта
- Превосходное отношение «сигнал/шум» > 60 дБ.

## Установка / монтаж / программирование

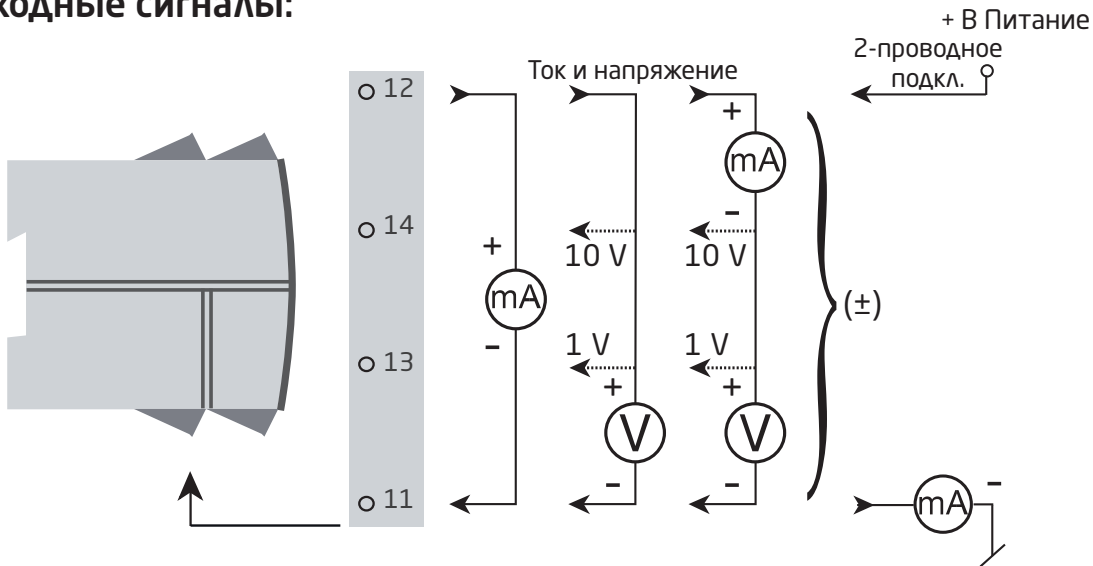
- Очень низкое собственное энергопотребление означает, что модули можно монтировать встык без промежутков - даже при рабочей температуре среды 60°C.
- Программирование, мониторинг, 2-точечная калибровка и т. д. выполняются с помощью приставкой-дисплеем PR 45хх.
- Одобен для применения на море.
- Все настройки можно защитить паролем.

# Схемы применения

## Входные сигналы:

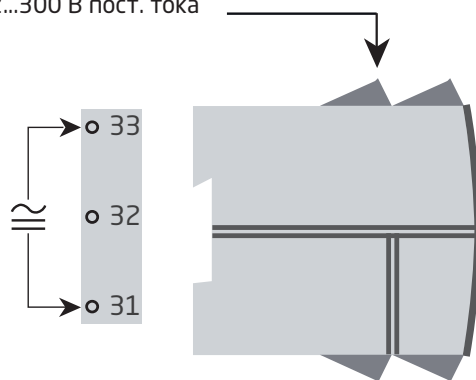


## Выходные сигналы:



## Присоединение питания:

21,6...253 В ~  
или  
19,2...300 В пост. тока





## Дисплей / интерфейс программирования PR 45xx

### Функциональные возможности

Прозрачность структуры меню и пояснительные вспомогательные тексты автоматически проведут вас через все фазы программирования устройства, обуславливая простоту его использования. См. описание функций и возможностей настройки в разделе "Программирование / функции клавиш".

### Области применения

- Интерфейс обмена данными для модификации параметров эксплуатации на устройстве 4104.
- Перемещая блок с одного модуля 4104 на другой, можно загрузить настройки первого из модулей на все последующие.
- В качестве стационарного дисплея для отражения значений технологических параметров и состояния устройства.

### Техническая характеристика

- 4-строчный ЖК дисплей:
  - Строка 1 (5,57 мм высотой) отображает масштабированное значение технологического параметра - ОК или сбой.
  - Строка 2 (высотой 3,33 мм) отображает выбранную размерность/инженерную единицу.
  - Строка 3 (высотой 3,33 мм) отображает значение аналогового выхода или № тега,
  - Строка 4 отображает статус связи и тенденцию сигнала.
- Доступ к функции программирования можно обусловить паролем. Пароль хранится в памяти модуля, чтобы обеспечить максимальную защиту от несанкционированных модификаций конфигурации.

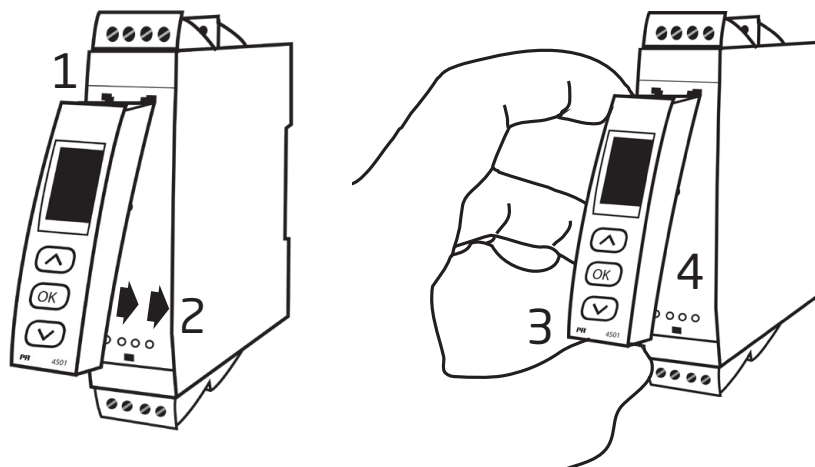


## Монтаж / демонтаж PR 45xx

- 1: Вставьте выступы PR 45xx в отверстия на верху устройства.
- 2: Отгибайте PR 45xx, пока он не сядет на место со щелчком.

### Демонтаж PR 45xx

- 3: Нажмите кнопку расфиксации снизу PR 45xx и отведите PR 45xx наружу и вверх.
- 4: Когда PR 45xx будет отведен вверх, извлеките его из отверстий сверху устройства.



## Заказ

4104 = Универсальный преобразователь уни-/биполярных сигналов

## Дополнительное оборудование

4501 = Приставка-интерфейс с дисплеем

4511 = Modbus-коммуникатор

4512 = Bluetooth-коммуникатор

## Электрические данные

### Условия эксплуатации

Диапазон рабочих температур среды . . . . . -20 °C...+60 °C  
Диапазон температур хранения . . . . . от -20 °C до +85 °C  
Температура калибровки . . . . . 20...28 °C  
Отн. влажность воздуха . . . . . <95 % (без конденсата)  
Класс защиты . . . . . IP20  
Установка в условиях сред уровня загрязнения 2 / категории перенапряжения II.

### Конструкционные параметры

Размеры (ВхШхГ) . . . . . 109 x 23,5 x 104 мм  
Размеры (ВхШхГ) с 4501 / 451х . . . . . 109 x 23,5 x 116 / 131 мм  
Вес пригл. . . . . 155 г  
Вес с 4501 / 451х (пригл.) . . . . . 170 г / 185 г  
Тип рейки DIN . . . . . DIN EN 60715 - 35 мм  
Сечение провода . . . . . 0,13...2,08 мм<sup>2</sup> /  
AWG 26...14-жильный скрученный провод  
Момент затяжки винта клеммы. . . . . 0,5 Нм  
Вибрация . . . . . IEC 60068-2-6  
2...13,2 Гц. . . . . ±1 мм  
13,2...100 Гц . . . . . ±0,7 г

### Общие электрические данные

Напряжение питания, универсальное. . . . . 21,6...253 В перем. тока, 50...60 Гц или  
или 19,2...300 В пост. тока  
Макс. требуемая мощность. . . . . ≤ 2,5 Вт  
Макс. рассеиваемая мощность. . . . . ≤ 2,5 Вт  
Изоляция, напряжение тестовое/рабочее . . . . . 2,3 кВ перем. тока / 250 В перем. тока  
Программирование. . . . . PR 45xx  
Динамика сигнала, вход/выход . . . . . 20 бит / 18 бит  
Отношение сигнал / шум . . . . . > 60 дБ  
Частота среза (3 дБ) . . . . . > 40 Гц  
Время реакции (0...90 %, 100...10 %) . . . . . < 20 мс

### Вспомогательное напряжение

2-проводное питание сигнального контура, (клеммы 43 и 44) . . . . . > 16 В / 20 мА  
3-проводное питание сигнального контура, (клеммы 42 и 44) . . . . . > 18 В / 20 мА  
Ограничение питания контура, клемма 44, номин . . . . . 30 мА

Общие значения		
Тип входа	Абс. погрешность	Температурный коэффициент
Все	≤ ±0,05 % от диап.	≤ ±0,01 % от диап. / °C

Зависимость помехоустойчивости по ЭМС . . . . .	< ±0,5 % от диап.
Улучшенная помехоустойчивость по ЭМС: NAMUR NE 21, исп. импульсным напр. уровня А. . . . .	< ±1 % от диап.

от шкалы = выбранного диапазона

## Характеристики входов

### Токовый вход

Диапазон сигнала . . . . .	±23 мА
Программируемые диапазоны измерения . . . . .	0...20, 4...20, ±10, ±20 мА
Падение входного напряжения, номин. . . . .	1,4 В при 20 мА
Обнаружение неисправности в ток. петле, 4...20 мА:	
Обнаружение по низкому значению. . . . .	< 3,6 мА
Обнаружение по высокому значению. . . . .	> 21 мА

### Вход напряжения

Диапазон сигнала . . . . .	±12 В
Программируемые диапазоны измерения . . . . .	0...1, 0,2...1, 0...5, 1...5, 0...10, 2...10 В, ±1, ±5 и ±10 В
Входное сопротивление, номин. . . . .	2 МОм

## Характеристики токового выхода

### Активный униполярный и биполярный мА

Программируемые диапазоны измерения . . . . .	0...20, 4...20, ±10 и ±20 мА
	Прямое или инвертиров. действие
Функция U-образной кривой, 100-0-100% . . . . .	20-0-20 мА
Макс. нагрузка . . . . .	800 Ом

### Пассивный 2-проводной мА

Программируемые диапазоны измерения . . . . .	0...20 и 4...20 мА
	Прямое или инвертиров. действие
Функция U-образной кривой, 100-0-100% . . . . .	20-0-20 мА
Внешнее 2-проводное питание сигнального контура . . . . .	3,5 - 26 В

## Общие параметры, токовый выход

Диапазон сигнала . . . . .	0...23 мА (униполярный) / -23...+23 мА (биполярный)
Ограничение тока . . . . .	≤ 28 мА (униполярный) / ±28 мА (биполярный)
Стабильность нагрузки . . . . .	≤ 0,001% от шкалы / 100 Ом
Время реакции, программируемое . . . . .	0,0...60,0 с
Ограничение выходного сигнала, внешний диапазон:	
на сигналы 4...20 и 20...4 мА . . . . .	3,8...20,5 мА
на другие униполярные сигналы . . . . .	0 и 115% от макс. значения
на биполярные сигналы . . . . .	±115% от мин. и макс. значений
Индикация сбоя датчика, на входе 4...20 мА:	
по выбору . . . . .	Низкий, Высокий, Нуль или Нет

Низкий - соответствует 0 мА при 0...20 мА и 3,5 мА при 4...20 мА

Высокий - соответствует 23 мА как при 0...20, так и при 4...20 мА

Нуль - равняется выходу 0 мА

Нет - статус выхода не определен

## Характеристики выхода напряжения

Программируемые диапазоны измерения . . . . .	0/0,2-1, 0/1-5, 0/2-10, ±1, ±5 и ±10 В
	Прямое или инверт. действ
Функция U-образной кривой, 100-0-100% . . . . .	1-0-1 В, 5-0-5 В и 10-0-10 В
Мин. нагрузка . . . . .	> 500 кОм
Время реакции, программируемое . . . . .	0,0...60,0 с
Ограничение выходного сигнала, внешний диапазон:	
на униполярные сигналы, начиная с 0 . . . . .	0 и 115% макс. значения
на униполярные сигналы со смещением . . . . .	-5% от мин. значения и 115% от макс. значения
на биполярные сигналы . . . . .	±115% от мин. и макс. значений
Индикация сбоя датчика, на входе 4...20 мА:	
по выбору . . . . .	Низкий, Высокий, Нуль или Нет

Низкий - соответствует мин. значению выбранного диапазона

Высокий - соответствует макс. значению выбранного диапазона

Нуль - соответствует выходному сигналу 0 В

Нет - статус выхода не определен

**Соблюдаемые директивные требования**

ЭМС . . . . .	2014/30/EU
По низковольтному оборудованию (LVD) . . . . .	2014/35/EU
RoHS . . . . .	2011/65/EU
EAC . . . . .	TP TC 020/2011

**Сертификация**

с UL us, UL 508. . . . .	E248256
FM . . . . .	3025177
DNV-GL . . . . .	TAA0000101

## Показание дисплея 45xx обнаружения ошибки контура на входе 4...20 мА и сигнал «за пределами диапазона»

Контроль ошибки входной цепи:		
Модуль:	Конфигурация	Обнаружение ошибки входной цепи
4104	OUT.ERR=NONE.	OFF
	OUT.ERR=DOWN, UP and ZERO	ON

Обнаружение ошибки входной цепи - показание дисплея (LO.ER):			
Тип входа	Диапазон	Показ	Предел
CURR	4...20 мА	LO.ER	<= 3,6 мА; > = 21 мА

Показ нахождения вне диапазона (IN.LO, IN.HI):			
Тип входа	Диапазон	Показ	Предел
CURR	Все - уни- и биполярные	IN.LO	< -23 мА
		IN.HI	> 23 мА
VOLT	Все - уни- и биполярные	IN.LO	< -12 В
		IN.HI	> 12 В

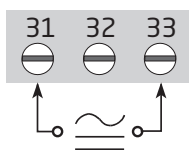
Показ за пределами мин. / макс. значения (-1999, 9999):			
Тип входа	Диапазон	Показ	Предел
Все	Все	-1999	Показ дисплея <-1999
		9999	Показ дисплея >9999

Показ при аппаратном сбое		
Диагностика	Показ	Причина
Check measurement of analog output	AO.ER	Нет нагрузки на токовом выходе (только S4...20 мА)*
Тест коммуникации между 45xx и 4104	NO.CO	Ошибка соединения
Сбой аппаратного обеспечения	FL.ER	Ошибка FLASH**
Configuration error	CO.ER	Ошибка FLASH**
Проверьте соответствие сохраненной в 45xx конфиг. модулю	TY.ER	Неверный тип или № вер
Сбой аппаратного обеспечения	AO.SU	Ош. питания аналог. вых.*
Сбой аппаратного обеспечения	RA.ER	Сбой RAM*
Сбой аппаратного обеспечения	EE.ER	Ошибка EEPROM*
Сбой аппаратного обеспечения	AD.ER	Ошибка АЦП*
Сбой аппаратного обеспечения	IF.ER	Ош. контр. суммы Flash*

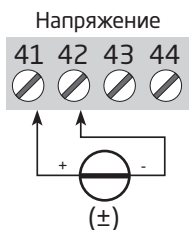
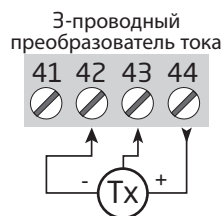
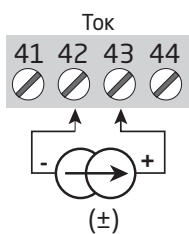
<b>!</b>	Все сообщения о сбое на дисплее мигают 1 раз/с. Вспомогательный текст разъясняет суть сбоя. Если сбой представляет собой ошибку входного аналогового сигнала, то мигает также задняя подсветка, что можно квитировать (остановить), нажав <b>OK</b> .
<b>*</b>	Квитируйте ошибку либо прохождением основной процедуры настройки, либо отключением и включением питания модуля. Некоторые типы ошибок квитируются только отключением и включением питания модуля.
<b>**</b>	Квитируйте ошибку прохождением основной процедуры настройки.

# Схемы присоединения

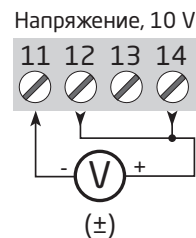
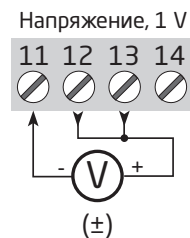
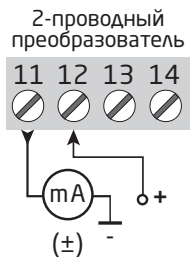
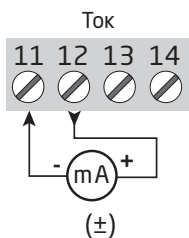
Питание:



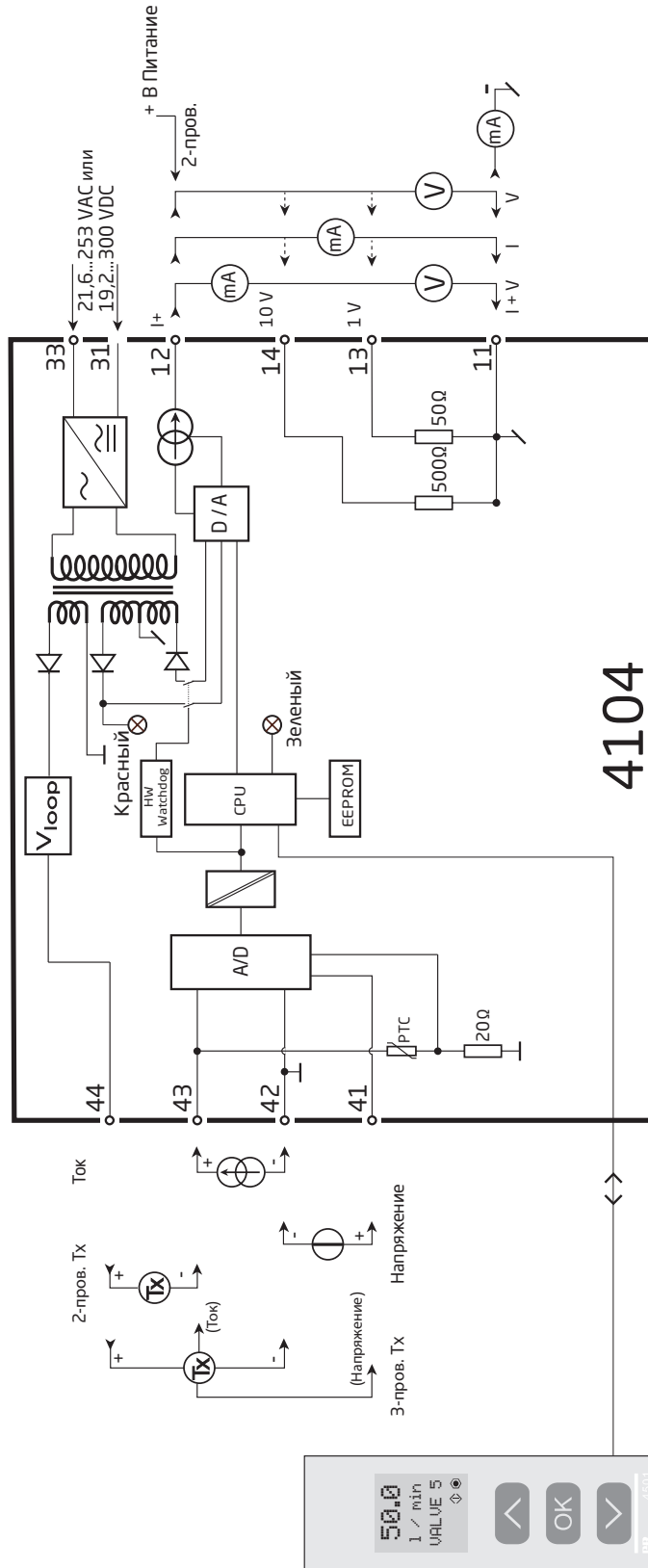
Входы:



Выходы:



# Блок-схема



# Программирование / функции клавиш

Документация к алгоритму.

## Общие замечания

Процедура программирования модуля 4104 охватывает все параметры, позволяя выбрать настройки, наиболее подходящие к данному применению. Каждому меню придан вспомогательный текст, автоматически выводимый на дисплей в строке Э.

Программирование конфигурации осуществляется посредством Э клавиш:

- ⤴ увеличивает числовое значение или выбирает следующий параметр
- ⤵ уменьшает числовое значение/выбирает предыдущий параметр
- ⊗ служит для подтверждения выбора и перехода в следующее меню.

По окончании настройки дисплей возвращается в состояние по умолчанию - нормальный режим 1.0. Удерживанием нажатой клавиши ⊗ производится переход в предыдущее меню/возврат в состояние по умолчанию (1.0) без сохранения изменений.

В случае, если клавиши не были задействованы в течение 1 мин., дисплей вернется в состояние по умолчанию (1.0) без сохранения изменений.

## Дополнительные разъяснения

**Парольная защита:** Доступ к программированию можно обусловить паролем. Пароль хранится в памяти модуля, чтобы обеспечить максимальную защиту от несанкционированных модификаций конфигурации. Если настроенный пароль неизвестен, просим обращаться в службу поддержки PR electronics - [www.prelectronics.com/contact](http://www.prelectronics.com/contact).

## Информация об ошибке сигнала и контура на приставки-дисплея 45xx

Ошибка входного контура при сигнале 4...20 мА отображается как LO.ER (см. таблицу на стр. 13). Входные сигналы за пределами выбранного диапазона отображаются как IN.LO, указывая на низкий входной сигнал, или IN.HI, указывая на высокий входной сигнал (см. таблицу на стр. 13). Индикация сбоя выводится в тексте строки 1, одновременно мигает задняя подсветка. Мигающая точка в Строке 4 индицирует нормальную работу 45xx.

## Индикация сбоев без приставки-дисплея

Статус прибора отражается также красным/зеленым свечением светоизлучающего диода спереди модуля.

Зеленое мигание LED с частотой 13 Гц означает нормальную работу.

Зеленое мигание LED 1 Гц означает сбой датчика.

Ровное зеленое свечение LED указывает на внутренний сбой.

Ровное красное свечение LED указывает на неустранимую ошибку.

## Функции продвинутого уровня

"Yes" в пункте "adv.set" предоставляет доступ к ряду функций высшего уровня.

**Память - Memory (MEM):** В меню памяти вы можете сохранить конфигурацию устройства на приставку 45xx, и после этого перенести 45xx на другой модуль того же типа и загрузить на него эту конфигурацию.

**Настройки дисплея - Display setup (DISP):** Здесь можно отладить контраст и заднюю подсветку; Задать TAG-номер из 6 буквенно-цифровых символов; Выбрать вид отображения в строке Э дисплея - либо аналогового выходного сигнала, либо № тега TAG.

**Двухточечная калибровка процесса (CAL):** Прибор можно калибровать для процесса под данный входной сигнал по 2 точкам. Выбирают низкое значение входного сигнала (не обязательно 0 %), и вводят текущее значение сигнала с помощью 45xx. Затем выбирают высокое значение входного сигнала (не обязательно 100 %), и вводят текущее значение сигнала с помощью 45xx. После подтверждения калибровки модуль начнет работать в соответствии с данной регулировкой. Если позднее ответить "нет" в этом пункте меню или выбрать другой тип входного сигнала, модуль вернется к заводской калибровке.

**Функция имитации процесса (SIM):** Выбрав "Да" в пункте "EN.SIM", можно при помощи клавиш-стрелок имитировать входной сигнал, и таким образом управлять нарастанием/снижением выходного сигнала. Для выхода из меню необходимо нажать ⊗ (таймаут нет).

После открепления 45xx выход из функции имитации происходит автоматически.



**Пароль (PASS):** Здесь можно выбрать пароль в промежутке 0000-9999 для защиты от несанкционированного доступа к программированию конфигурации модуля. По умолчанию устройство не защищено паролем при поставке.

**Язык (LANG):** В меню "LANG" можно выбрать одну из 7 предлагаемых языковых версий вспомогательных текстов, прокручиваемых в меню. Это UK (англ.), DE (нем.), FR (франц.), IT (итал.), ES (исп.), SE (швед.) и DK (дат.).

**Функция выхода (OFUN):** Здесь характеристики выхода можно установить либо на Прямое (DIR), либо на Инвертированное (INV) действие. Тип выхода и диапазон задаются в меню нормального программирования. Если выбранный выходной диапазон начинается с нуля, также можно выбрать функцию U-образной выходной кривой (VFUN). В таком случае выходная характеристика будет 100-0-100 % на основе линейного входного сигнала 0-100 %.

### **Самодиагностика**

Модуль выполняет продвинутую самодиагностику внутренних цепей - см. таблицы на стр. 13.

# Алгоритм

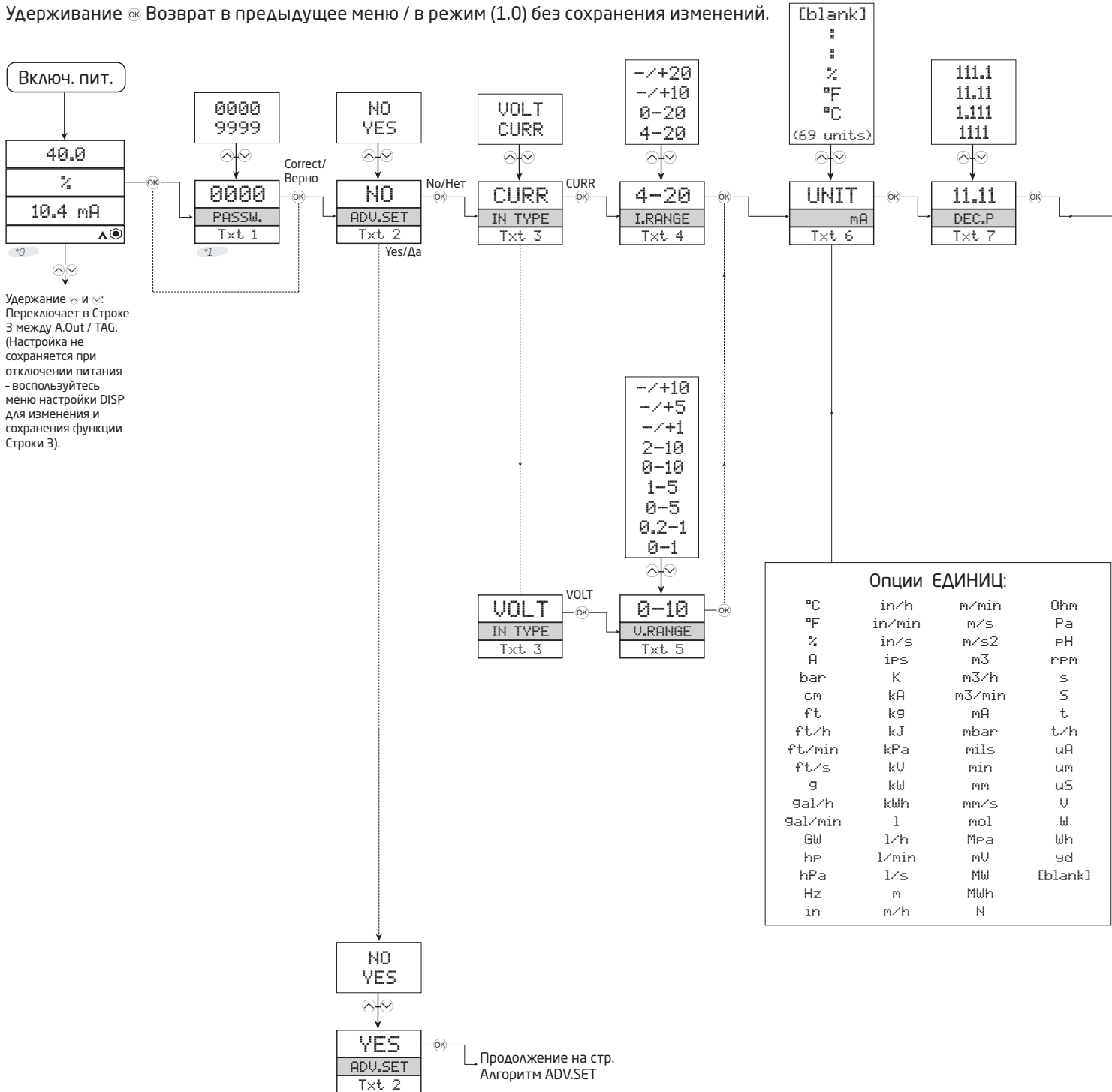
Если клавиши не задействованы в течение 1 мин., дисплей возвращается в режим 1.0 без сохранения изменений конфигурации.

⬆ Увеличивает числовое значение или выбирает следующий параметр

⬇ Уменьшает числовое значение/выбирает предыдущий параметр

Ⓚ Служит для подтверждения выбора и перехода в следующее меню

Удержание Ⓚ Возврат в предыдущее меню / в режим (1.0) без сохранения изменений.

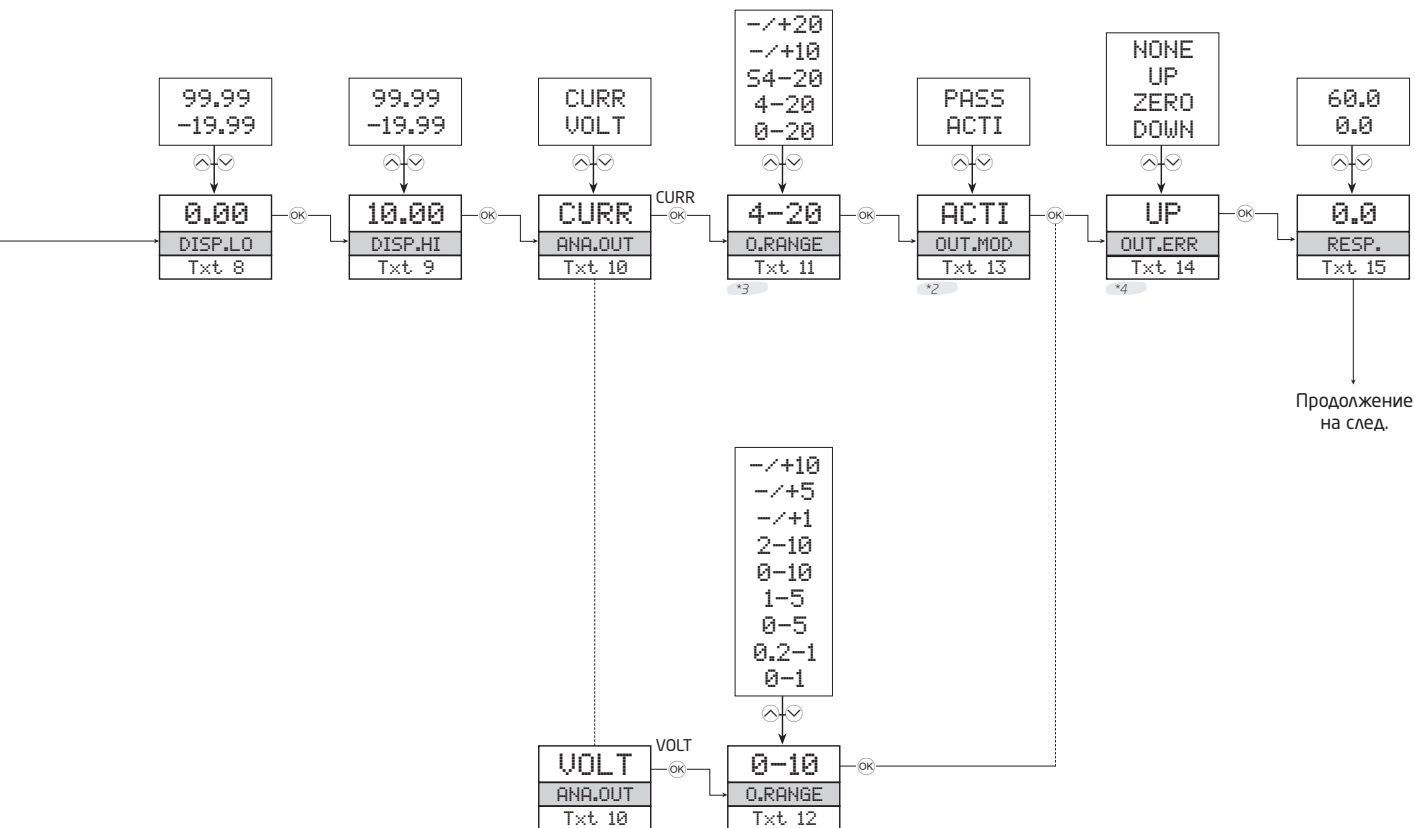


## Опции ЕДИНИЦ:

°C	in/h	m/min	Ohm
°F	in/min	m/s	Pa
%	in/s	m/s <sup>2</sup>	PH
A	ips	m <sup>3</sup>	rPM
bar	K	m <sup>3</sup> /h	s
cm	kA	m <sup>3</sup> /min	S
ft	kg	mA	t
ft/h	kJ	mbar	t/h
ft/min	kPa	mils	uA
ft/s	kV	min	um
g	kW	mm	uS
gal/h	kWh	mm/s	V
gal/min	l	mol	W
GW	l/h	Mpa	Wh
hp	l/min	mV	yd
hPa	l/s	MW	[blank]
Hz	m	MWh	
in	m/h	N	

\*0 Нормальный режим.  
1-я строка 1 отображает масштабированное значение процесса - ОК или сбой.  
строка 2 отражает размерность/инженерную единицу.  
Строка 3 выводит значение аналогового выхода и № TAG.  
Строка 4 отображает статус связи и тенденцию сигнала.

\*1 Меню отображается только при активации пароля.



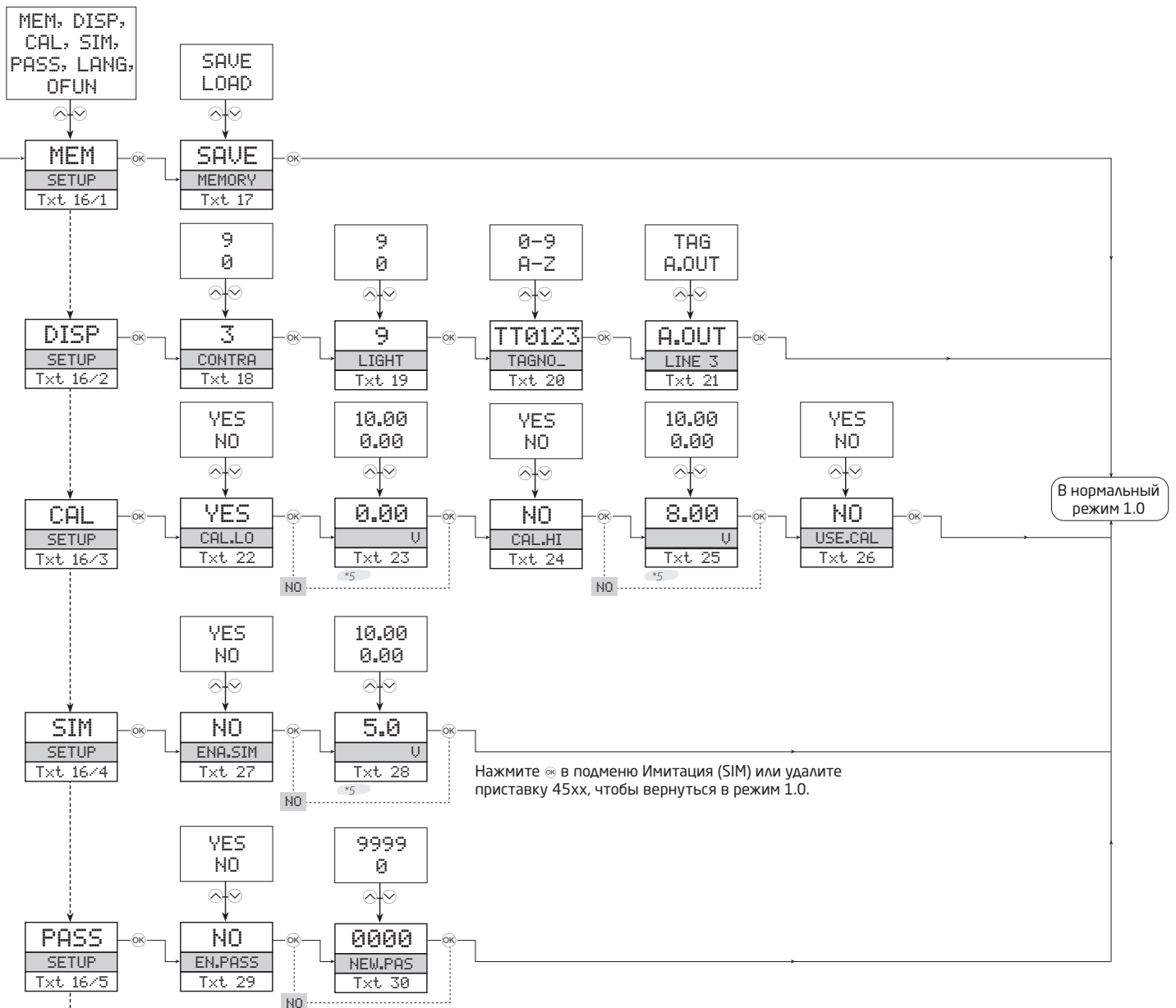
Продолжение  
на след.

\*2 Меню не отображается, если выбран биполярный выходной диапазон.

\*4 Меню отображается только если тип входа поддерживает контроль ошибки датчика.

\*3 Характеристику «прямой/инвертированный выход» задайте в пункте ADV меню OFUN. Только диапазоны с началом 0 доступны для OFUN = V.FUNC - см. прим. \*6.

# Алгоритм, настройки продвинутого уровня (ADV.SET)



Нажмите OK в подменю Имитация (SIM) или удалите приставку 45xx, чтобы вернуться в режим 1.0.

Продолжение на след.

\*5 Диапазон выбора определяется параметрами DECP, DISPLO and DISP.HI.



\*6 VFUN (функция U-образной выходной кривой) доступна только при условии, что выбран выходной диапазон, начинающийся с нуля.  
Характеристика выхода DIR (прямой) и INV (инвертированный) применима ко всем возможным для выбора диапазонам выходных сигналов.

## Вспомогательные тексты, обзор

- [01] Введите правильный пароль
- [02] Перейти в меню настройки продвинутого уровня?
- [03] Выбрать токовый вход  
Выбрать вход напряжения
- [04] Выбрать диапазон входа 0..20 мА  
Выбрать диапазон входа 4..20 мА  
Выбрать диапазон входа -10..10 мА  
Выбрать диапазон входа -20..20 мА
- [05] Выбрать диапазон входа 0,0..1 В  
Выбрать диапазон входа 0,2..1 В  
Выбрать диапазон входа 0..5 В  
Выбрать диапазон входа 1..5 В  
Выбрать диапазон входа 0..10 В  
Выбрать диапазон входа 2..10 В  
Выбрать диапазон входа -1..1 В  
Выбрать диапазон входа -5..5 В  
Выбрать диапазон входа -10..10 В
- [06] Выбрать единицу показа на дисплее
- [07] Выставить десятичную запятую
- [08] Задать нижний предел диапазона дисплея
- [09] Задать верхний предел диапазона дисплея
- [10] Выбрать ток как тип аналогового выхода  
Выбрать напряжение как тип аналогового выхода
- [11] Выбрать диапазон выхода 0...20 мА  
Выбрать диапазон выхода 4...20 мА  
Выбрать 4...20 мА с контрольным считыванием  
Выбрать диапазон выхода -10...10 мА  
Выбрать диапазон выхода -20...20 мА
- [12] Выбрать диапазон выхода 0,0...1 В  
Выбрать диапазон выхода 0,2...1 В  
Выбрать диапазон выхода 0...5 В  
Выбрать диапазон выхода 1...5 В  
Выбрать диапазон выхода 0...10 В  
Выбрать диапазон выхода 2...10 В  
Выбрать диапазон выхода -1...1 В  
Выбрать диапазон выхода -5...5 В  
Выбрать диапазон выхода -10...10 В
- [13] Выбрать активный режим вывода  
Выбрать пассивный режим вывода
- [14] Выбрать Нет действий при сбое - выход при сбое не определен  
Выбрать вниз от шкалы при сбое  
Выбрать нулевой выход при сбое  
Выбрать вверх от шкалы при сбое
- [15] Задать время реакции для аналогового выхода в сек.
- [16] Выбрать функцию аналогового выхода  
Перейти к выбору языка  
Войти в настройки пароля  
Войти в режим имитации  
Произвести калибровку процесса  
Перейти к настройке дисплея  
Выполнить операции с памятью
- [17] Загрузить сохраненные настройки в модуль  
Сохранить настройки на приставке-интерфейсе
- [18] Отрегулировать контраст ЖКИ
- [19] Отрегулировать заднюю подсветку ЖКИ
- [20] Введите 6-значный TAG модуля
- [21] В Строке 3 отображается аналог.выходное значение  
TAG модуля отражается в Строке 3
- [22] Откалибровать входн. нижн. знач. как зн. процесса?
- [23] Задать значение нижней точки калибровки
- [24] Откалибровать входн. верх. знач. как зн. процесса?
- [25] Задать значение верхней точки калибровки
- [26] Применить значения калибровки процесса?
- [27] Активировать режим Имитация?
- [28] Задать имитац. входное значение
- [29] Активировать паролевую защиту?
- [30] Задать новый пароль
- [31] Выбрать язык
- [32] Выбрать режим прямого вывода  
Выбрать режим инвертированного вывода  
Выбрать режим вывода U-образной кривой
- [33] Дисплей вне шкалы (низ.)
- [34] Дисплей вне шкалы (выс.)
- [35] Вх сигнал вне диапазона (низ.)
- [36] Вх сигнал вне диапазона (выс.)
- [37] Ошибка питания аналогового выхода
- [38] Ошибка аналогового выхода - проверьте выходные соединения и отключите/подключите питание
- [39] Ошибка конфигурации - загружена конфигурация по умолчанию
- [40] Ошибка памяти RAM
- [41] Ошибка памяти EEPROM
- [42] Ошибка АЦП
- [43] Нет связи
- [44] Сбой в цепи
- [45] Неверный тип или версия конфигурации
- [46] Ошибка внешней памяти flash
- [47] Ошибка внутренней памяти flash

## Перечень изменений, внесенных в документ

В приводимом списке содержатся сведения о пересмотренных версиях данного документа.

<b>Версия</b>	<b>Дата</b>	<b>Примечания</b>
100	1240	Первая версия продукта.
101	1302	Добавлено одобрение DNV.
102	1949	Добавлено одобрение EAC. Обновлен схемы присоединения и блок-схема (вход).

# Мы рядом с вами, *В любом уголке мира*

Нашим надежным модулям в красных корпусах обеспечена поддержка, где бы вы ни находились

Все наши устройства сопровождаются профессиональной сервисной поддержкой и обеспечиваются 5-летней гарантией. Каждый раз, приобретая наш продукт, вы получаете впридачу персональную техническую и консультативную поддержку, поставку на следующий день после заказа, безвозмездный ремонт в течение гарантийного срока и легко доступную документацию.

Наш главный офис находится в Дании, а повсюду в мире у нас имеются региональные офисы и авторизованные деловые партнеры. Наша компания

имеет локальные корни и глобальную контактную сеть. Это означает, что мы всегда рядом с вами, и хорошо знаем специфику региональных рынков. Мы ориентированы на максимальное удовлетворение ваших нужд и пожеланий, и поставляем в любые уголки мира средства достижения PERFORMANCE MADE SMARTER – ЕЩЕ ЛУЧШИХ ПОКАЗАТЕЛЕЙ ЕЩЕ ЭФФЕКТИВНЕЕ.

Чтобы прочитать подробнее о нашей гарантийной программе или для встречи с нашим торговым представителем в вашем регионе посетите сайт [prelectronics.com](http://prelectronics.com).



# Воспользуйтесь уже сегодня преимуществами ***PERFORMANCE MADE SMARTER***

PR electronics - это ведущая высокотехнологичная компания, специализирующаяся на повышении безопасности, надежности и эффективности промышленных процессов. С 1974 года мы целенаправленно развиваем основное направление нашей деятельности - разработку инновационных прецизионных высокотехнологических устройств с низким энергопотреблением. Благодаря такой приверженности делу мы устанавливаем новые стандарты продукции для обеспечения передачи данных, контроля процессов и связи точек измерения значений технологических параметров процессов на производстве у наших клиентов с их системами управления процессами.

Наши новаторские, защищенные патентом технологические решения рождаются на базе наших оборудованных исследовательских и проектно-конструкторских лабораторий благодаря глубокому пониманию нужд и процессов наших клиентов. Наши путеводные принципы - простота, целеустремленность, дерзание и высокие стандарты. Следуя им, мы помогаем ведущим мировым компаниям добиваться ЕЩЕ ЛУЧШИХ ПОКАЗАТЕЛЕЙ ЕЩЕ ЭФФЕКТИВНЕЕ.